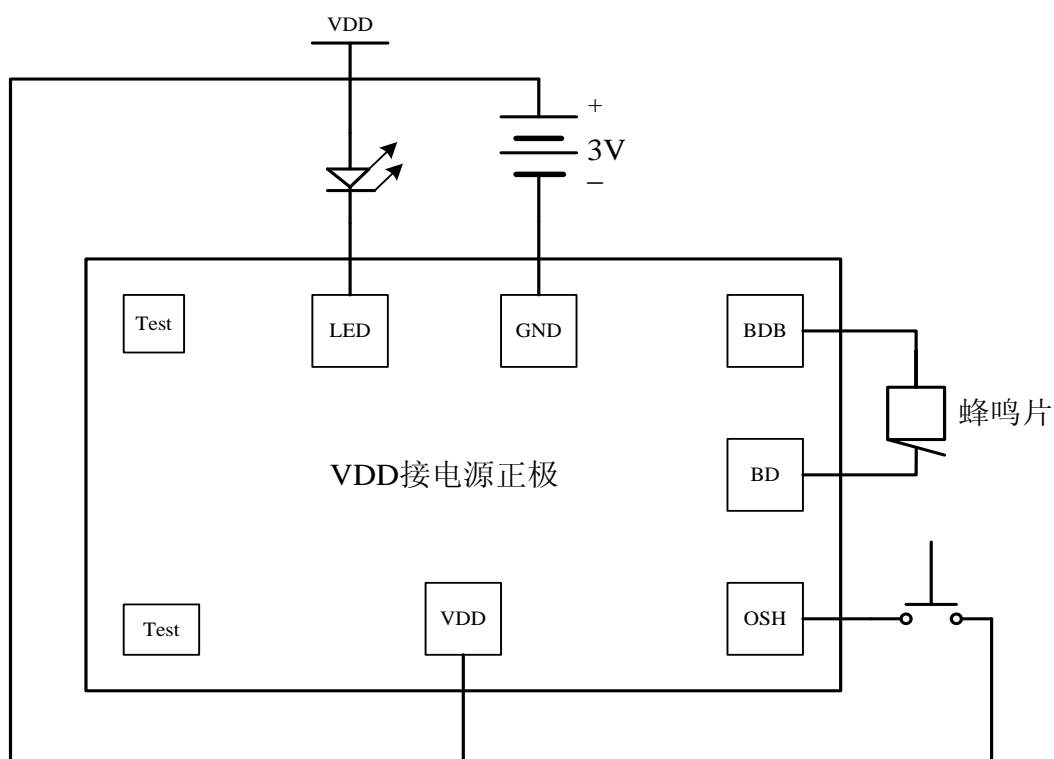


64Note 触发功能单音片

一、 产品描述：

- 1、产品采用 CMOS 工艺，具有自身功耗小，工作电压宽的特点。
- 2、产品具有按键触发响一遍的功能，并控制 LED 非同步闪。
- 3、产品最大可谱 64Note，内建振荡电阻。

二、 产品 PAD 位置图和应用图：



三、 产品电气特征：

项目	符号	最小	标准	最大	单位	测试调节
工作电压	Vdd	2v	3	4.5	V	
静态电流	Idd	-		5	uA	Vdd=3V
BD 推力	Idri		15		mA	VDD=3V:BD 与 BDB 之间接 200Ω 电阻
BDB 推力	Isink		15		mA	
振荡频率	Fosc		150		KHz	Vdd=3V

四、 产品系列

产品型号	音乐名称	产品型号	音乐名称
SDL3316-002	小星星	DL3316-026	康定情歌
SDL3316-006	小小世界	DL3316-027	小芳
SDL3316-008	玛丽有只小绵羊	DL3316-051	金蛇狂舞
SDL3316-009	给艾丽丝	DL3316-053	渴望
SDL3316-016	祝您圣诞快乐	DL3316-054	世上只有妈妈好
SDL3316-022	催眠曲		