

单灯 延时灭 闪灯IC

1 功能及应用特性描述: (FUNCTION & FEATURES)

版本: 91209

- ◆ 上电不工作, 触发亮15秒后自动停掉, 触发按键为OS功能, 长按不常亮, LED亮时触发按键无效。
- ◆ 可外加振荡电阻调节延时的时间, 范围: 1-15秒。1秒以内是OSCI端与OSCO端短接; 15秒是指OSCI端与OSCO端断开, 即没有外加振荡电阻时。
- ◆ 频率误差范围: 15秒 \pm 30% (VDD=3V); 19秒 \pm 30% (VDD=4.5V) —— 推动单个红灯时

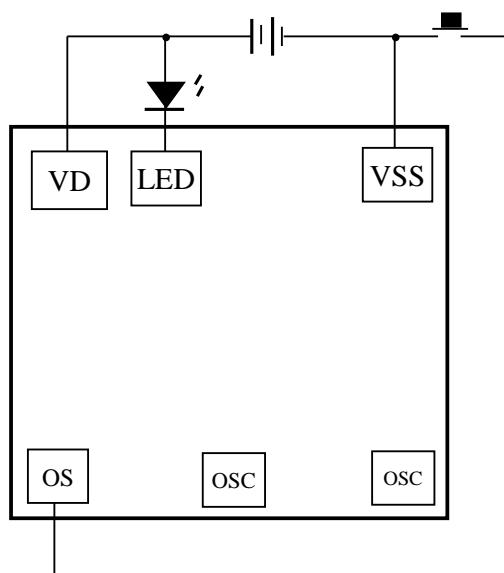
2 适用范围:

玩具、礼品等

3 电特性: (ELECTRICAL CHARACTERISTICS)

PARAMETER		SYMBOL	Min.	Type	Max.	Unit
Operating voltage	工作电压	VDD	2.4	3	4.5	V
Standby current	静态电流	IDD			2	uA
Operating current	工作电流	IOP			1	mA
Driving current	LED 推动电	Iol	10		60	mA
Oscillator Frequency	振荡频率	Fosc				Hz
Story temperature	储存温度	TSTG	-40		125	°C
Operating temperature	工作温度	TOPR	0		70	°C

4 应用电路:



NAME	DESCRIPTION
OSH	按键输入
OSCI	振荡输出
OSCO	振荡输入
VSS	电源负极
LED	LED输出IN
VDD	电源正极

注: THE IC SUBSTRATE SHOULD BE CONNECTED TO VDD(IC衬底接正极)

* 以上资料仅供参考, 如有修改, 恕不另行通知!