

一、功能及應用特性描述:

SDL8937 是 CMOS 製程設計,藉由蜂鳴器接收口哨信號產生嗶嗶聲作用,可適合廣泛警惕應用的器具(鑰鎖圈,警告器).

備註: 所有 AC 參數依照 64KHz 振盪頻率.

口哨聲規則:

- 吹口哨聲的頻率至少在 1KHz 到 2KHz 之間.
- 吹口哨聲週期至少在 32ms.

電感式蜂鳴器參數: $\phi = 27\text{mm}$, $C \geq 16\text{Nf}$, $R \geq 20\text{M}\Omega$ ($V_{in} = 5\text{V}$)

- 低工作電壓 : 2.2V (最少).
- 低靜態電流 : 8uA.
- 內含振盪電阻.
- 峰值為 5mVpp 的接收靈敏度
- 自動斷電功能.
- 內建類比放大器.
- 單一電感式蜂鳴器輸入及輸出.
- 嗶嗶聲(一次 或 三次) 輸出由打線選擇.

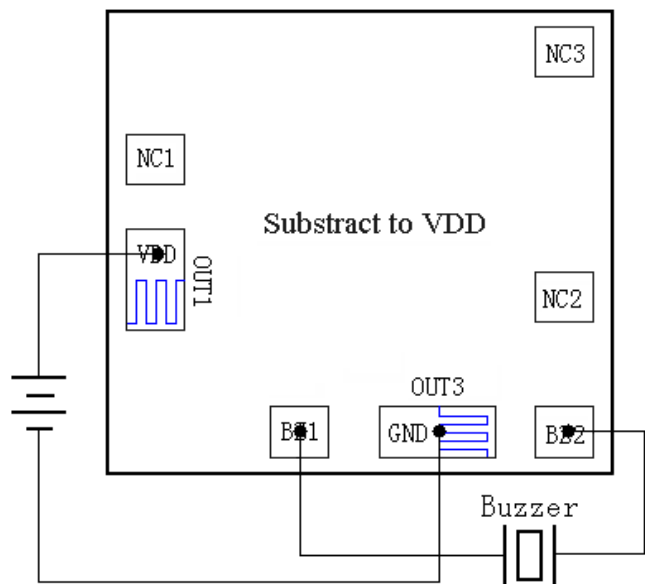
二、電氣規格 : ($V_{DD}=3.0\text{V}$, $GND=0\text{V}$, $T_a=25^\circ\text{C}$)

Parameter	Symbol	Min	Typ	Max	Condition
Operating Voltage	Vdd	---	3V	---	
Standby Current	Istb	---	8uA	---	Vdd=3V,I/O open
Oscillator Frequency	Fosc	60Hz	75Hz	90Hz	Vdd=3V,I/O open
Detect Freq. of whistle	Fwhi	1.0KHz	---	2.0KHz	Fosc = 64KHz
Bi-Bi tone frequency	Ftone	---	3.2KHz	---	Fosc = 64KHz
Whistle duration	Twdur	32ms	---	---	Fosc = 64KHz
Delay time	Tdy	---	5ms	---	Fosc = 64KHz
/EN delay from Bi-Bi out	Tde	---	80ms	---	Fosc = 64KHz
Bi-Bi tone duration for one time	Tdur1	---	1.92sec.	---	Bond1 pad connect to Vdd
Bi-Bi tone duration for three time	Tdur3	---	6.8sec.	---	Bond2 pad connect to Vss
Inter tone interval	T _{ITI}	---	640ms	---	Fosc = 64KHz
Short tone in output sound	T _{SH}	---	80ms	---	Fosc = 64KHz
Long tone in output sound	T _{LO}	---	160ms	---	Fosc = 64KHz
Detect whistle period	N _{WH}	---	32cycle	---	

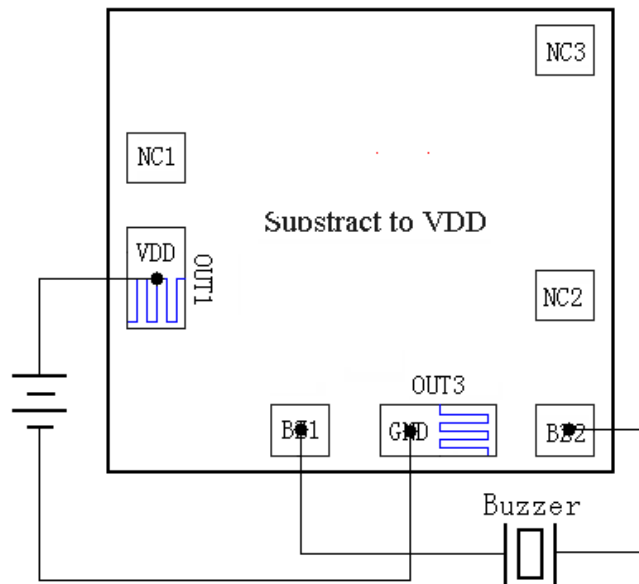
No.					
Whistle period deviation	ΔT_{WH}	---	---	250us	$\Delta T_{WH} = T_{WHN} - T_{WHN-1} $

三、IC 打線腳及典型應用線路圖：

(輸出響三聲打線圖)



(輸出響一聲打線圖)



0.8*0.9MM

四、IC 打線腳座功能說明：

序號	名稱	功能描述
1	NC1	空腳
2	VDD	電源正極
3	OUT1	打線選擇聲音一次輸出
4	BZ1	嗶嗶聲信號輸出端- 1.
5	GND	電源負極
6	OUT2	打線選擇聲音三次輸出
7	BZ2	嗶嗶聲信號輸出端- 2

