

一至六燈多功能輸出控制 IC

SUNSTAR 单片机专用电路 <http://www.icasic.com/> TEL: 0755-83387030 FAX: 0755-83376182 E-MAIL: szss20@163.com

一、功能及应用特性描述:

SDL8975系列应用于低压 1 至 6 个 LED 灯泡输出推动 IC。IC 使用时可不必外加电阻,也可以外接电阻改变闪动速度,有多种 LED 闪烁方式可供应用:如可实现同亮 (ALLON 接 VDD)、同闪 (FLASH 接 VDD)、来回闪 (GOB 接 GND) 和顺闪等功能。如将每三路输出接一起,可实现爆闪灯效果。

ON/OFF、OS 及 LH 触发模式

内定振荡电阻,也可外调加速占空比 (DUTY): 1/12

频率容许误差: 20%

二、产品分类:

型 号	SDL8975-1	SDL8975-2	SDL8975-4	SDL8975-5	——
频率 (Hz)	1.0	外调	1.0	3.0	——
圈 数	8	16	16	16	——

三、电气规格: (VDD=3.0V,GND=0V,Ta=25°C)

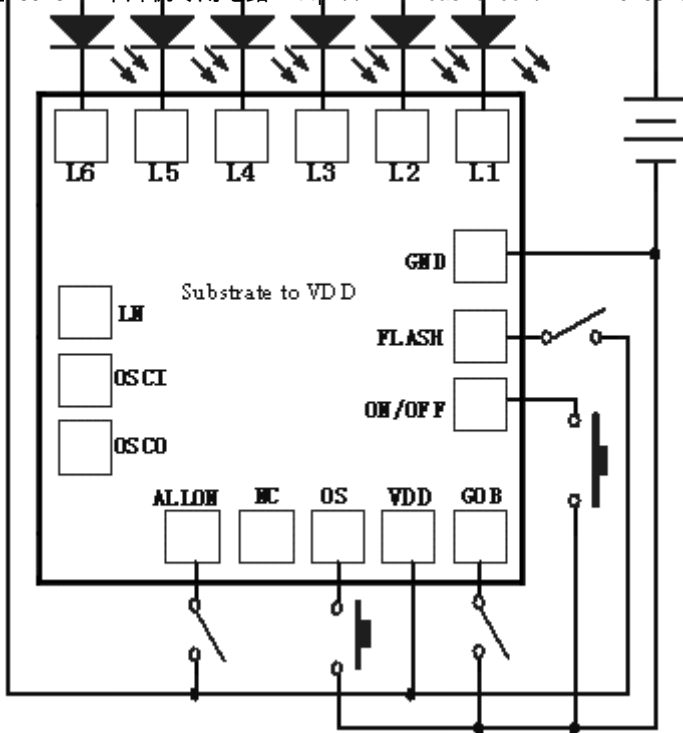
Characteristic	Sym	Min	Typ	Max	Unit	REMARKS
工作电压	Vdd	2.7	3.0	4.8	V	——
工作电流	Iop	--	0.1	0.5	mA	Vdd=3.5V, I/O OPEN
静态电流	Istb	--	--	5	uA	——
输出电流	Io1	--	20	--	mA	Vf=2.3V
工作温度	Top	0	25	60	°C	——
储存温度	Tstg	-40	25	125	°C	——

四、IC 打线脚及典型应用线路图:

五、IC 打线脚座功能说明:

一至六燈多功能輸出控制 IC

SUNSTAR 单片机专用电路 <http://www.tcastc.com/> TEL: 0755-83387030 FAX: 0755-83376182 E-MAIL: szss20@163.com



序號	名稱	功能描述
1	LN	燈數輸出數選擇
2	OSCI	振盪輸入端
3	OSCO	振盪輸出端
4	ALLON	接 VDD 同亮
5	NC	空腳
6	OS	觸發順閃完停止
7	VDD	電源正極
8	GOB	接 GND 來回閃
9	ON/OFF	開/關觸發控制
10	FLASH	接 VDD 同閃
11	GND	電源負極
12	L1-L6	LED 輸出端

六、DL8975 特性：(BLINKING LED)

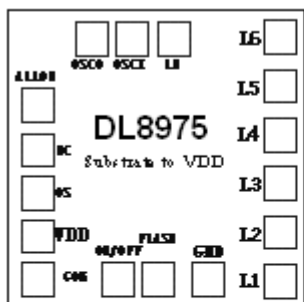
1	IC 打在 LED 脚架上，使用电压:3.6VDC @ I>20mA
2	LED 输出电流: SINK>20mA@Vdd=3.6V, VfLED=2V
3	POWER ON == ON
4	LED 输出端 = SOURCE 输出，接 PN LED
5	IC 衬底接正

七、支架打线方式：(双灯同闪)

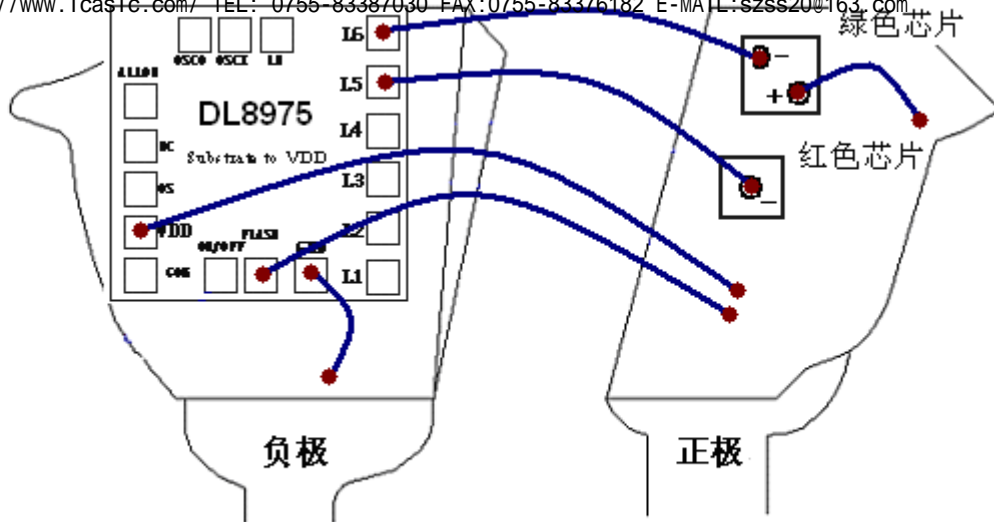
类型： 负输出 (PN JUNCTION LED)

一至六燈多功能輸出控制 IC

PAD脚位



RL极性 GL极性



IC衬底请采用绝缘胶固定在LED负极支架上

八、爆闪灯应用线路图:

