

LED Driver

闪灯芯片 二闪灯上电闪芯片

FEATURES 功能叙述

- 本产品为一颗可推动2种颜色(RB)红蓝LED闪烁的IC，闪烁方式为两灯对闪。
- 正输出，上电长闪。
- 闪烁频率 1.5Hz。

APPLICATION 产品应用

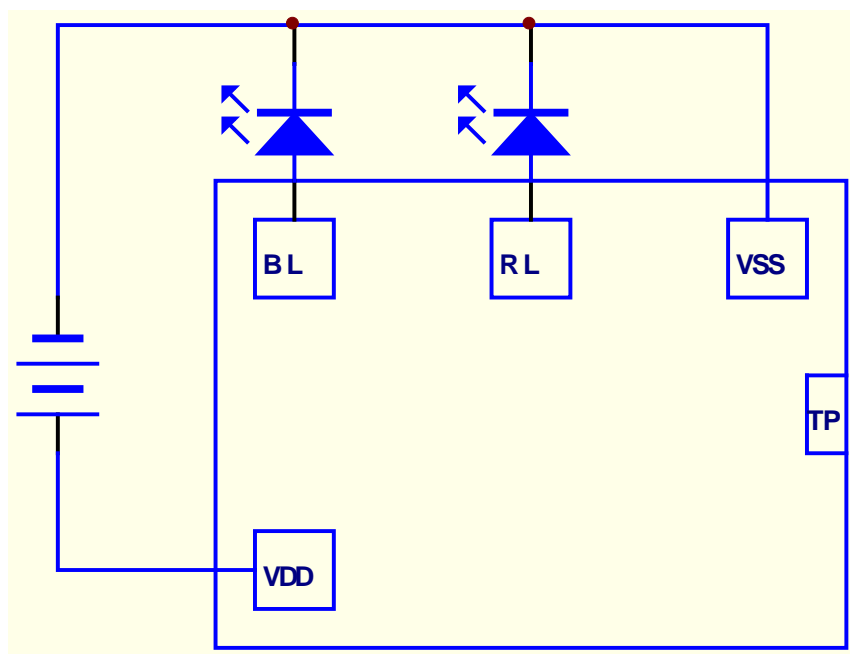
用于装饰、礼品之双色闪灯等。

ELECTRICAL CHARACTERISTICS 电气规格 (VDD=3V, TA=25°C unless otherwise specified)

| Characteristic | Symbol | Min. | Typ. | Max. | Unit | Remarks |
|----------------------------|-----------------|------|------|------|------|------------------------|
| 工作电压 Operating Voltage | VDD | 2.0 | 3.0 | 4.8 | V | |
| 工作电流 Operating Current | I _{DD} | - | 0.1 | 0.5 | mA | No load |
| 推动电流 Driving Current | I _{OL} | - | 20 | - | mA | @V _{DS} =1.0V |
| 工作温度 Operating Temperature | Temp. | 0 | 25 | 60 | °C | |

APPLICATION DIAGRAM 参考电路

A. 应用原理图



| 名称 | 功能 |
|-----|------|
| VDD | 电源正极 |
| VSS | 电源负极 |
| RL | 红灯输出 |
| BL | 蓝灯输出 |
| TP | 测试脚 |

※ 芯片衬底请接 VDD

The IC substrate should be connected to VDD

B. 支架焊线图

