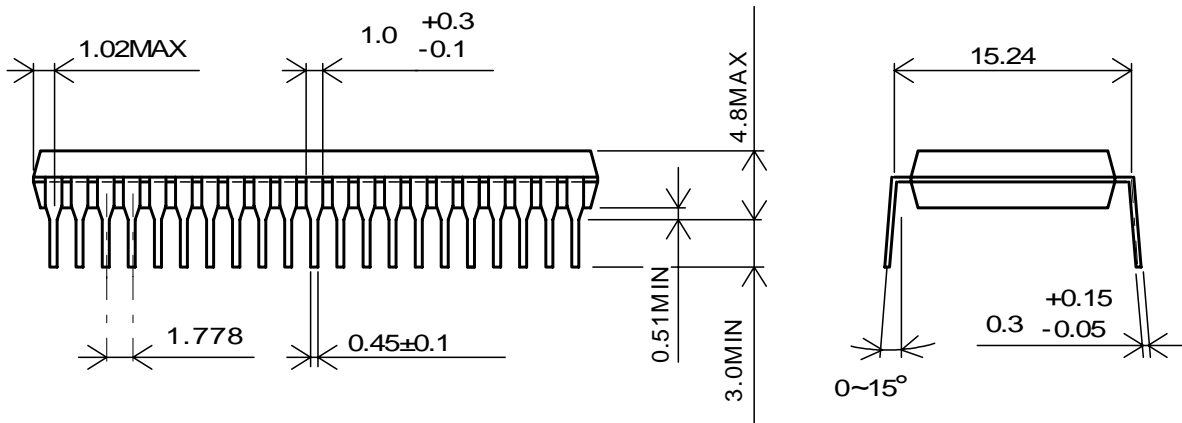
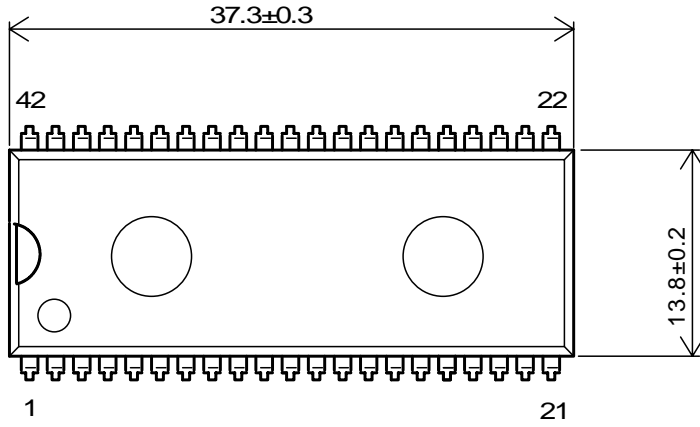


## SDIP42



UNIT : mm