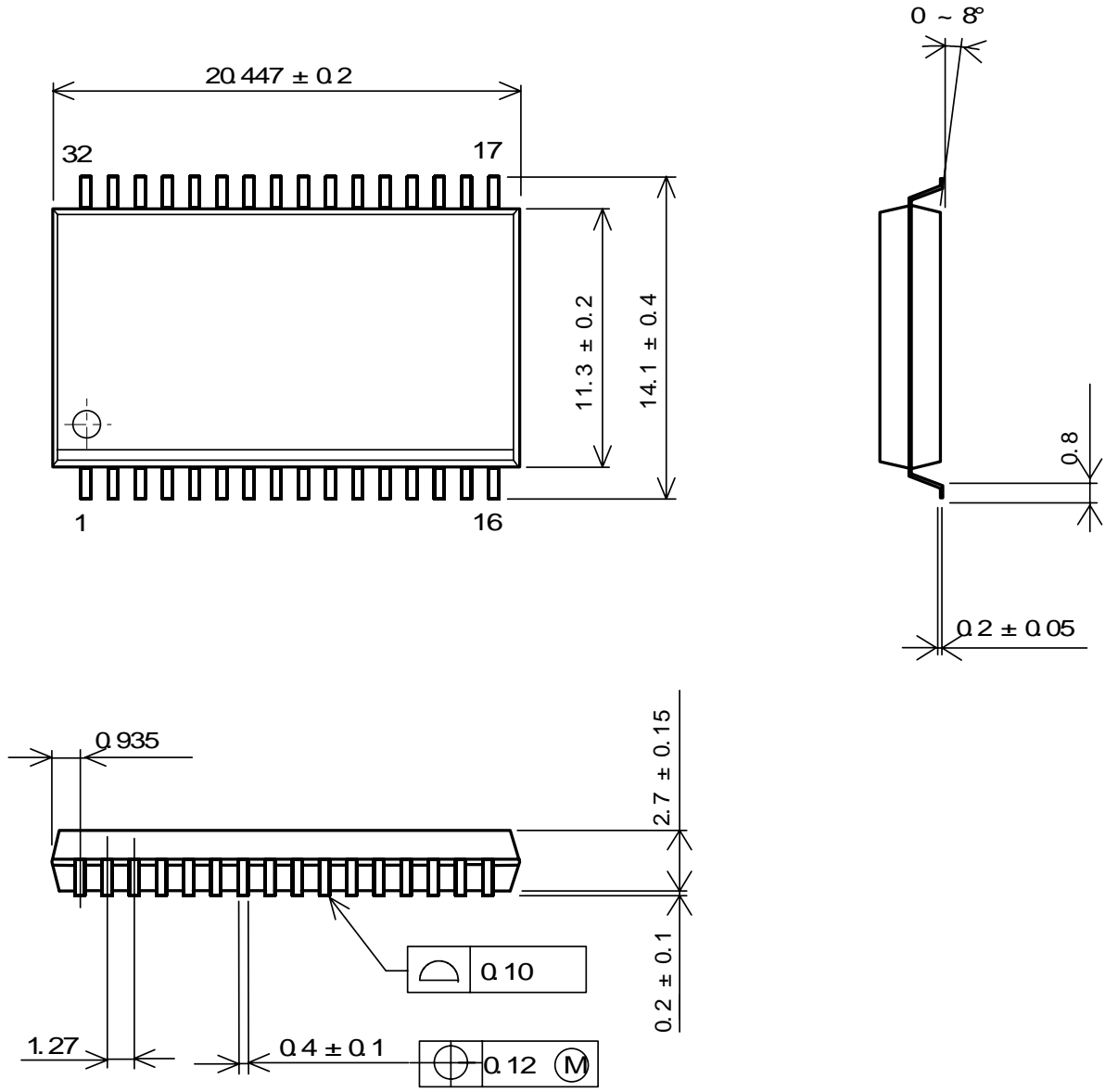


SOP32-L1



UNIT : mm