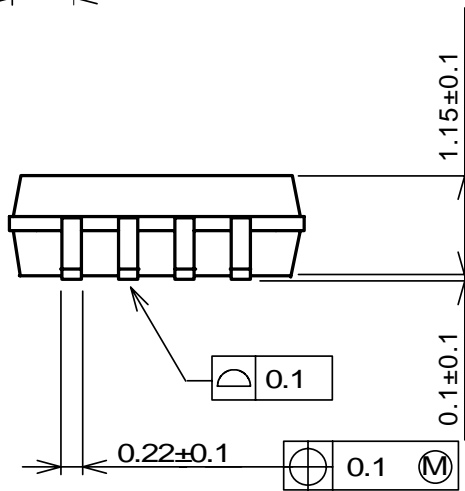
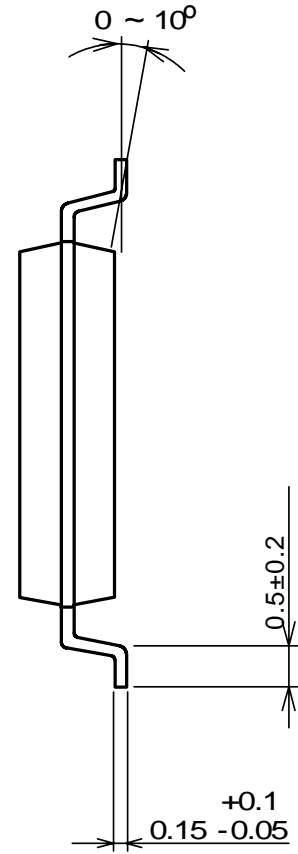
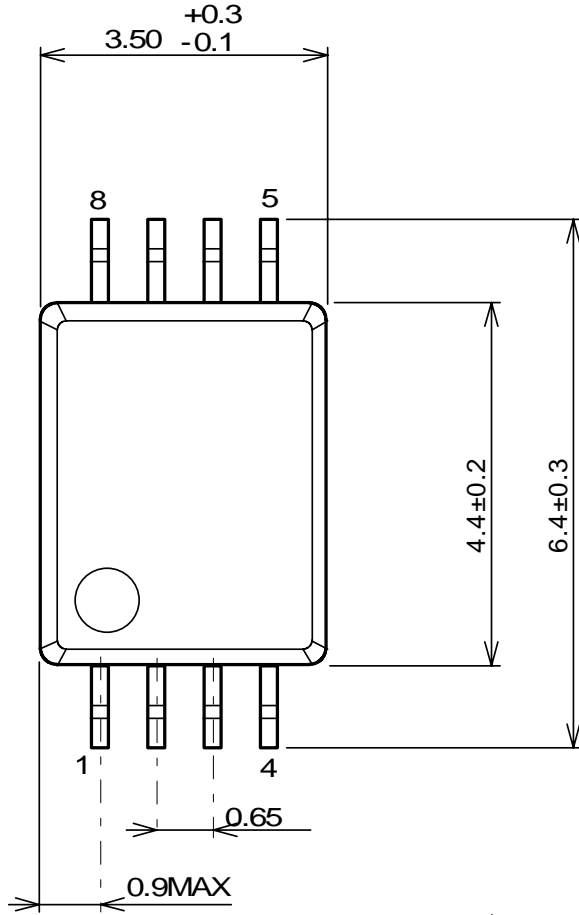


## SSOP8



UNIT : mm